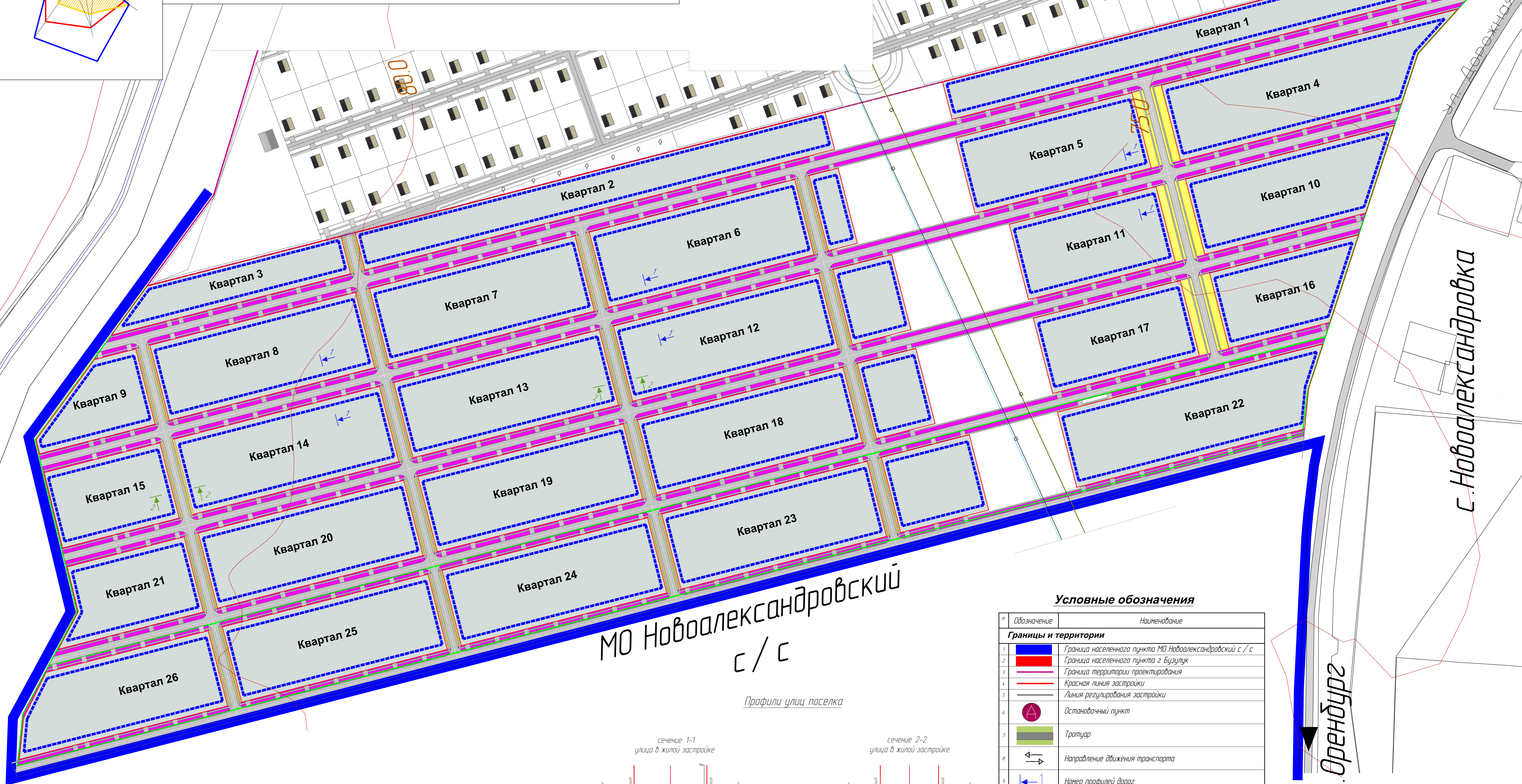
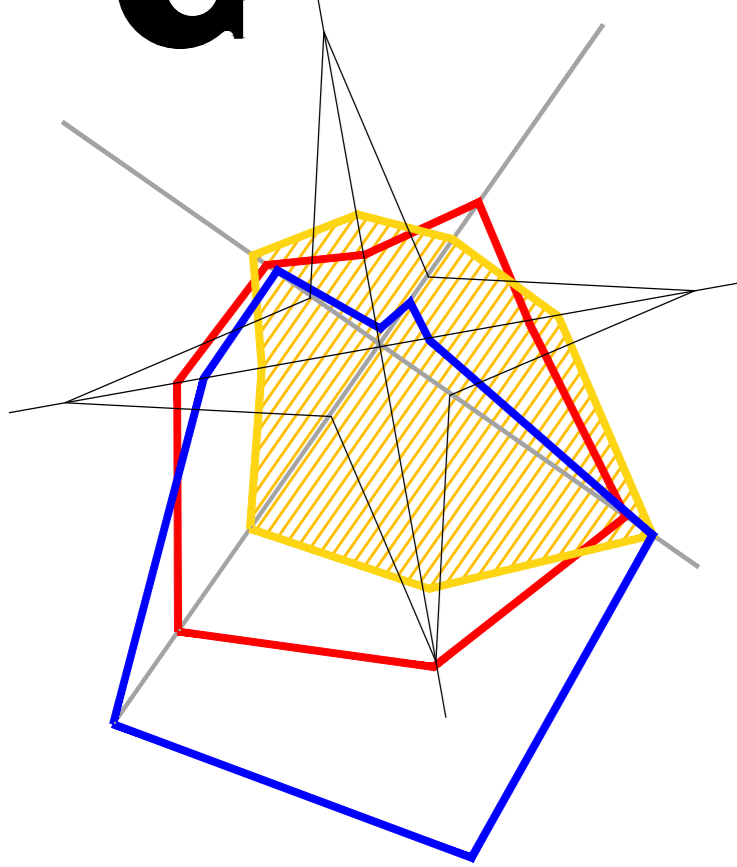


С

Внесение изменений в комплексное малоэтажное строительство площадью 161 га по адресу:  
Оренбургская область, Бузулукский район, Новоалександровский сельсовет, земельный участок  
находится в северо-восточной части кадастрового квартала 56:08:1709002

ПРОЕКТ ПЛАНИРОВКИ

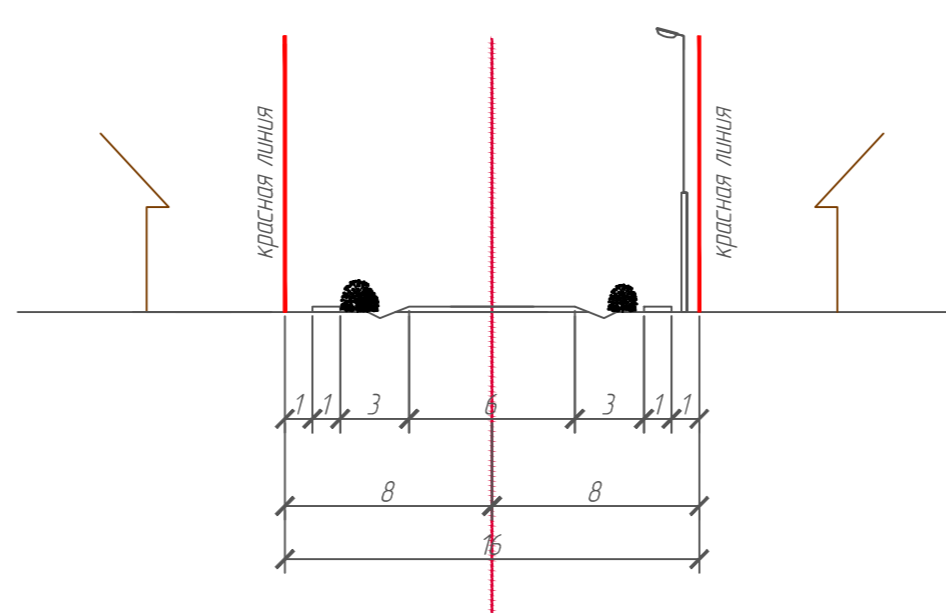
Схема организации транспорта и улично-дорожной сети. М1:1000



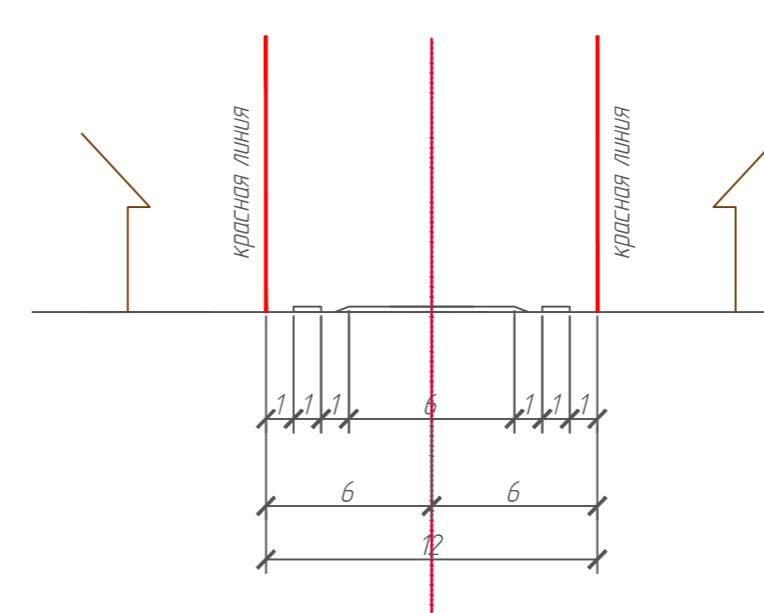
МО Новоалександровский  
с / с

Профили улиц поселка

сечение 1-1  
улица в жилой застройке



сечение 2-2  
улица в жилой застройке



Условные обозначения

№	Обозначение	Наименование
<b>Границы и территории</b>		
1		Граница населенного пункта МО Новоалександровский с / с
2		Граница населенного пункта г Бузулук
3		Граница территории проектирования
4		Красная линия застройки
5		Линия регулирования застройки
6		Остановочный пункт
7		Тротуар
8		Направление движения транспорта
9		Номер профилей дорог
10		Планируемая улично-дорожная сеть
11		Существующая улично-дорожная сеть
12		Улицы в жилой застройке (основная)

г. Оренбург

с. Новоалександровка

0 м 10 м 20 м 30 м 40 м 50 м 60 м 70 м 80 м 90 м 100 м

				0063-12.2017 - ППТ		
				Внесены изменения в комплексное малоэтажное строительство площадью 161 га по адресу: Оренбургская область, Бузулукский район, Новоалександровский сельсовет, земельный участок находится в северо-восточной части кадастрового квартала 56:08:1709002		
Исполнитель	Составитель	Проверенный	Дата	Лист	Всего	
П.И.И.	Б.И.И.	В.И.И.	12.17	5	6	
Основная часть				Лист	5	6
Схема организации транспорта и улично-дорожной сети				ЭНЕРГЕСТРОЙГРУПП		
М 1:1000				Формат А1		