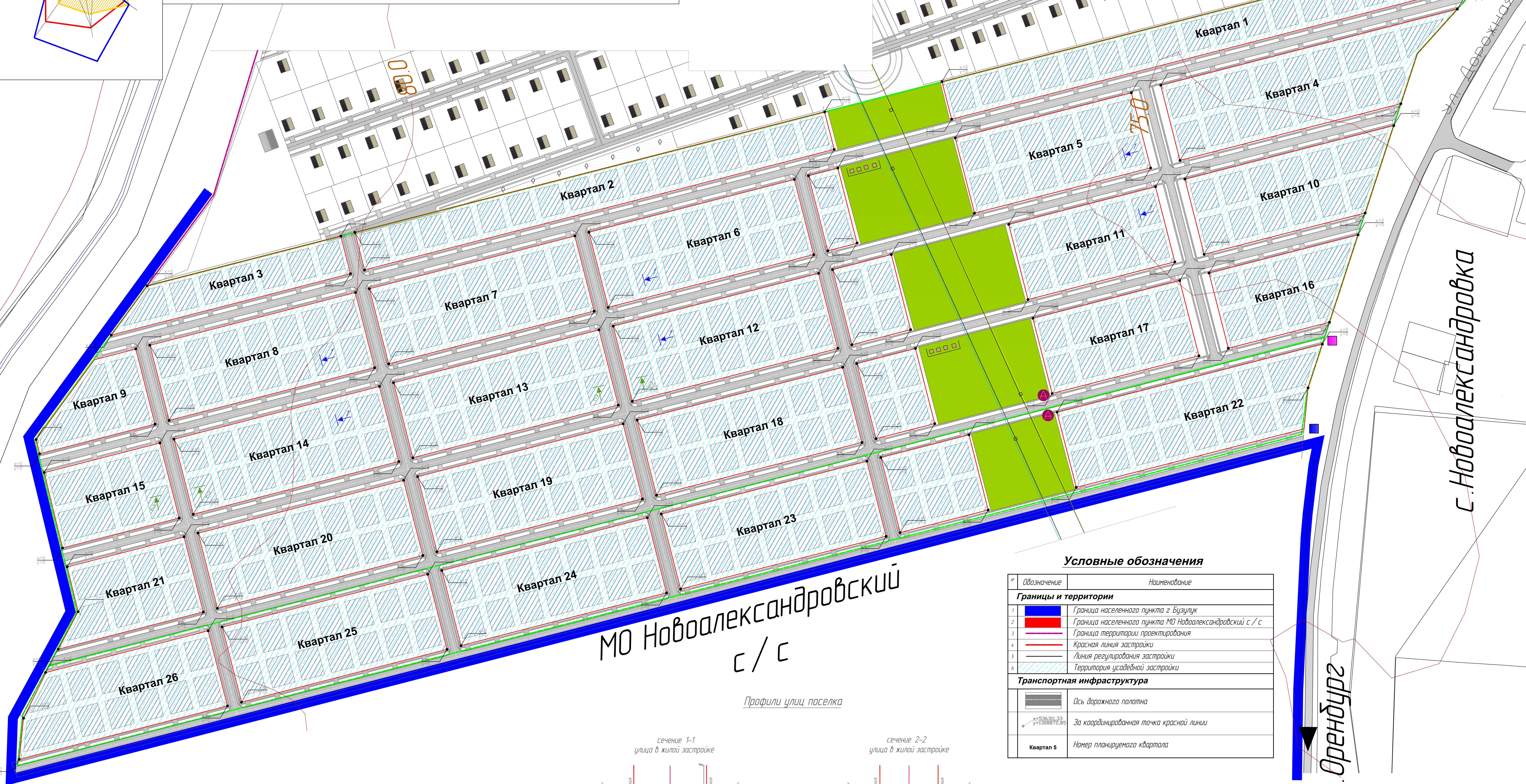
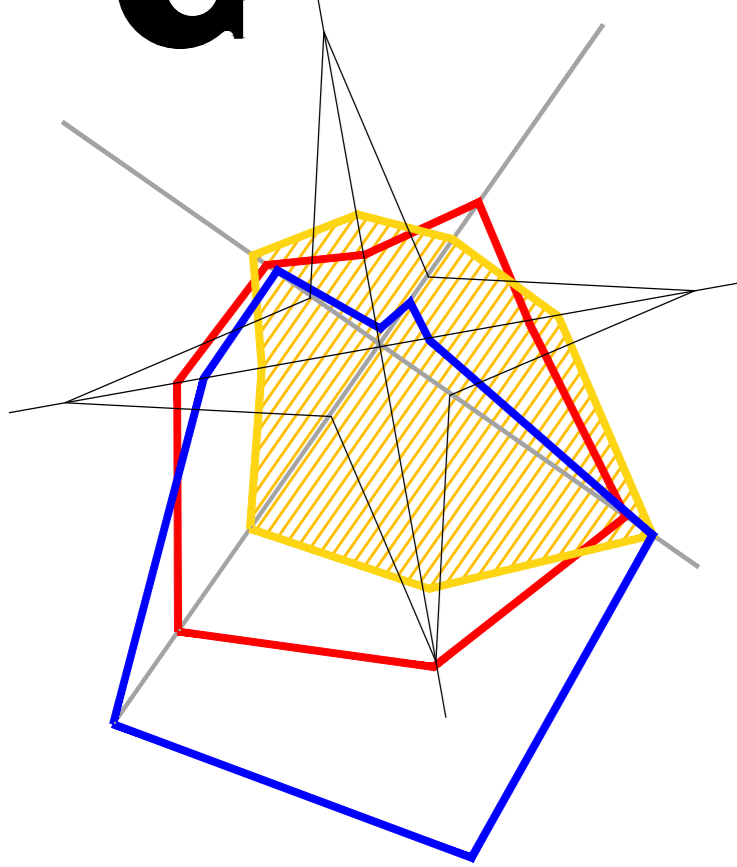


С

Внесение изменений в комплексное малоэтажное строительство площадью 161 га по адресу:
Оренбургская область, Бузулукский район, Новоалександровский сельсовет, земельный участок
находится в северо-восточной части кадастрового квартала 56:08:1709002

ПРОЕКТ ПЛАНИРОВКИ

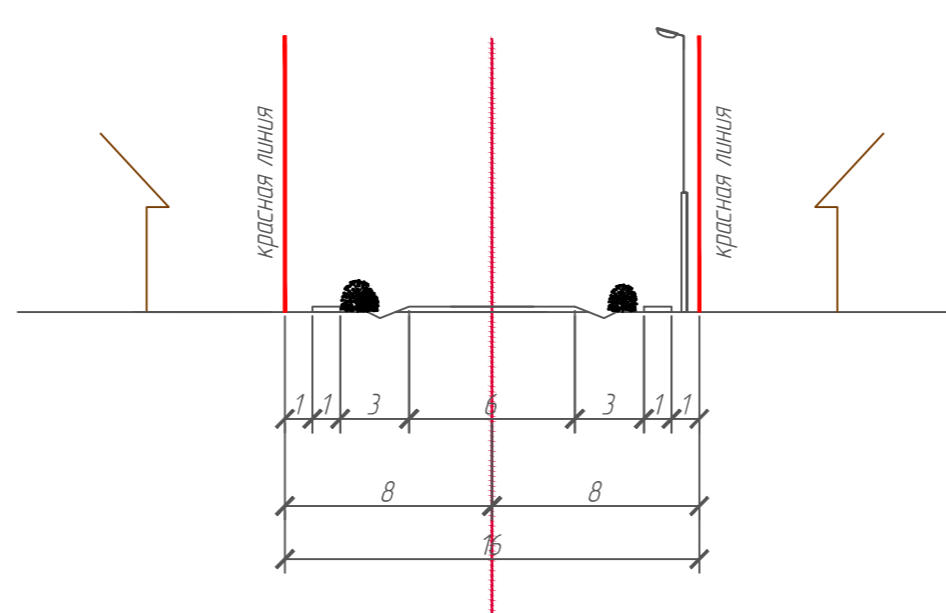
Разбивочный чертеж красных линий. М1:1000



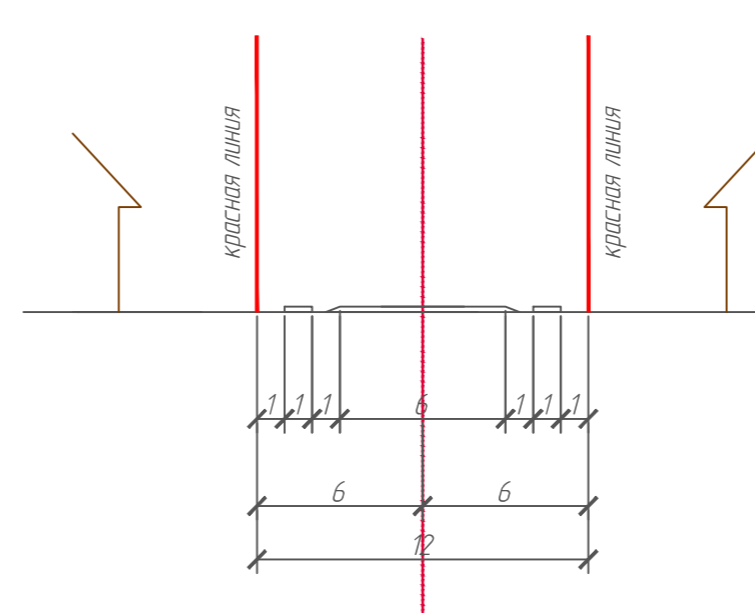
МО Новоалександровский
с / с

Профили улиц поселка

сечение 1-1
улица в жилой застройке



сечение 2-2
улица в жилой застройке



Условные обозначения

| № | Обозначение | Наименование |
|------------------------------------|-------------|---|
| Границы и территории | | |
| 1 | | Граница населенного пункта г. Бузулук |
| 2 | | Граница населенного пункта МО Новоалександровский с / с |
| 3 | | Граница территории проектирования |
| 4 | | Красная линия застройки |
| 5 | | Линия регулирования застройки |
| 6 | | Территория усадебной застройки |
| Транспортная инфраструктура | | |
| | | Ось дорожного полотна |
| | | За координированная точка красной линии |
| | | Номер планируемого квартала |

0 м 10 н. 20 н. 30 н. 40 н. 50 н. 60 н. 70 н. 80 н. 90 н. 100 н.

| | | | | | | |
|-------------|-------------|-------------|-------|---|-------|--|
| | | | | 0063-12.2017 - ППТ | | |
| | | | | Внесение изменений в комплексное малоэтажное строительство площадью 161 га на территории | | |
| | | | | Оренбургская область, Бузулукский район, Новоалександровский сельсовет, земельный участок | | |
| | | | | находящийся в северо-восточной части кадастрового квартала 56:08:1709002 | | |
| Исполнитель | Составитель | Проверенный | Дата | Лист | Всего | |
| Разработчик | Составитель | Проверенный | 12.17 | 2 | 3 | |
| Исполнитель | Составитель | Проверенный | 12.17 | | | |
| Исполнитель | Составитель | Проверенный | 12.17 | | | |
| | | | | Основная часть | | |
| | | | | Разбивочный чертеж красных линий | | |
| | | | | М1:1000 | | |
| | | | | ЭНЕРГЕСТРОЙГРУПП | | |
| | | | | Формат А1 | | |